

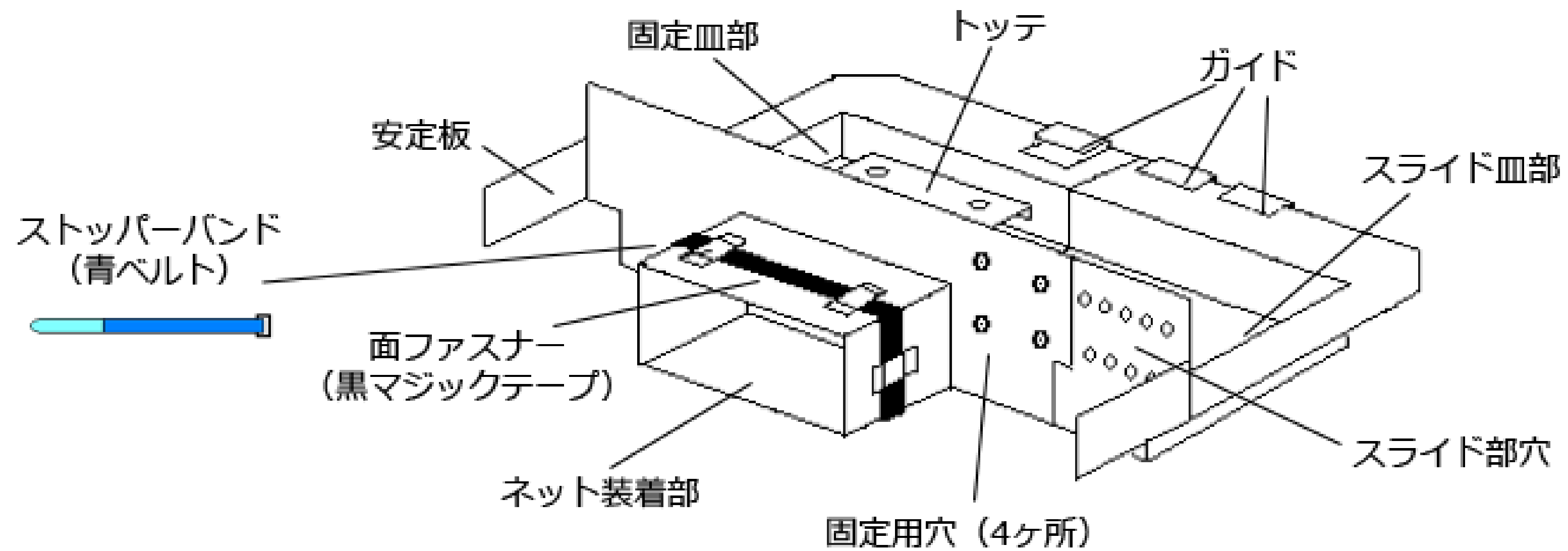
設置方法

contents

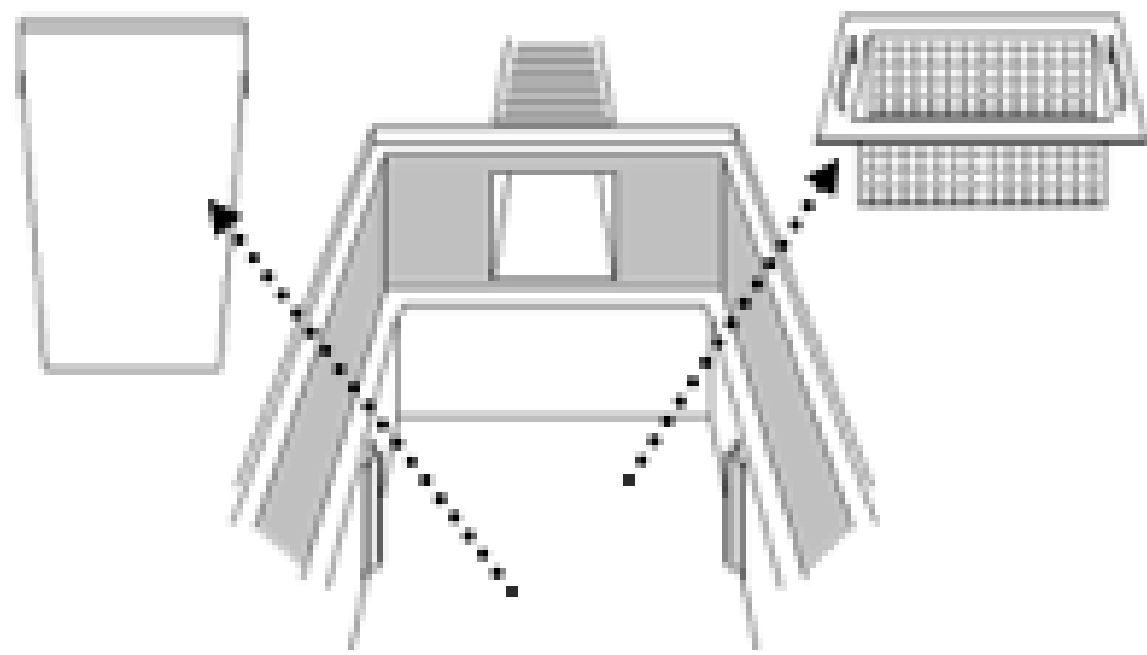
- 各部名称
- 設置位置の確認
- ネットの装着
- ネットホルダーの設置
- オプション

各部名称

NH-K、KBシリーズ

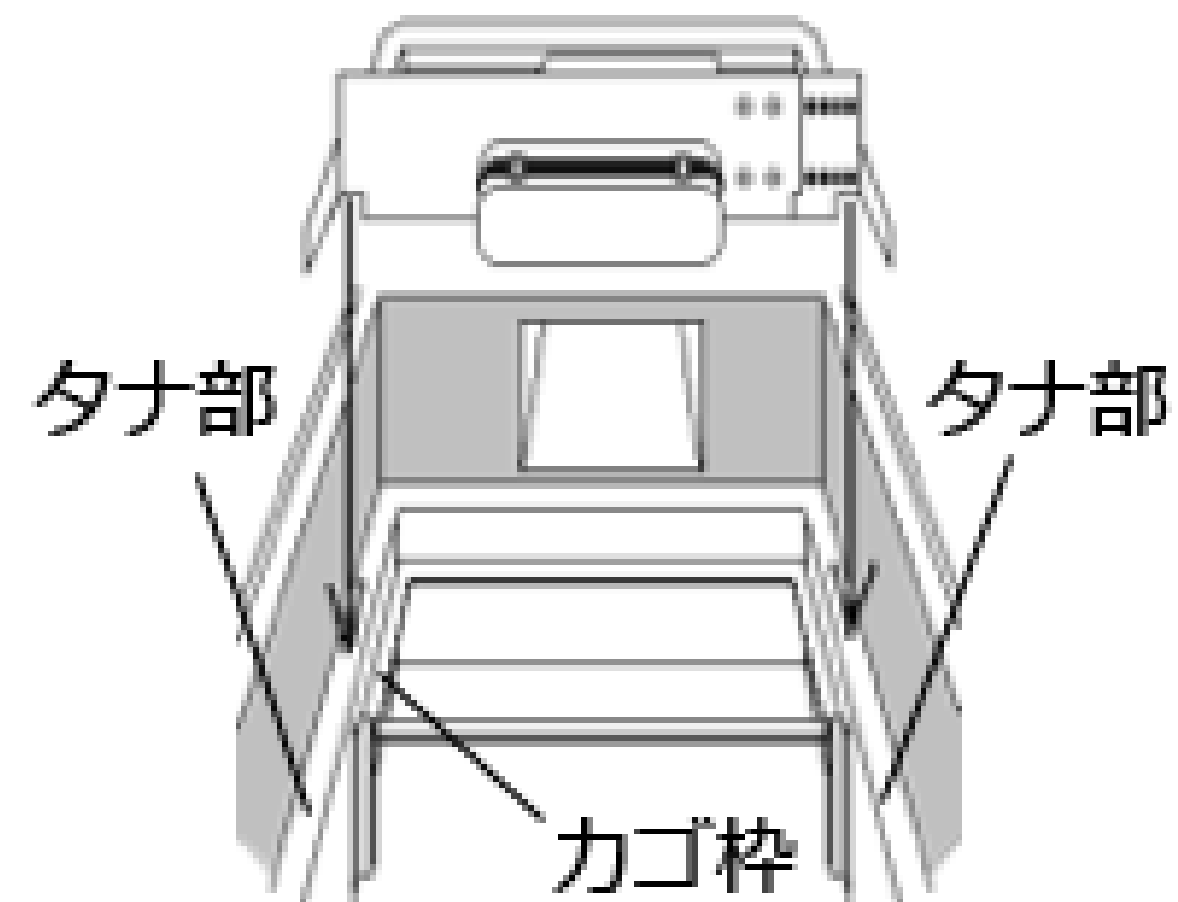


設置位置の確認



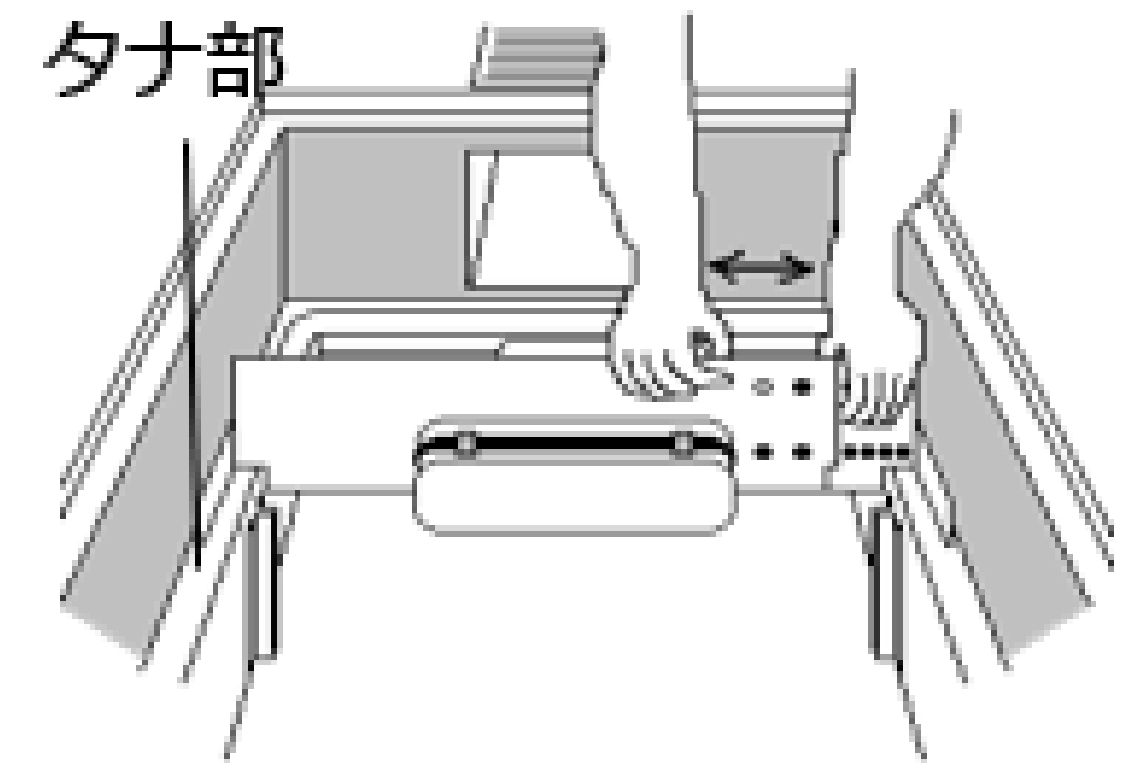
- 残渣カゴ、第一仕切板を外します。

残渣カゴや仕切板は、お店や作業場にて保管をお願いします。

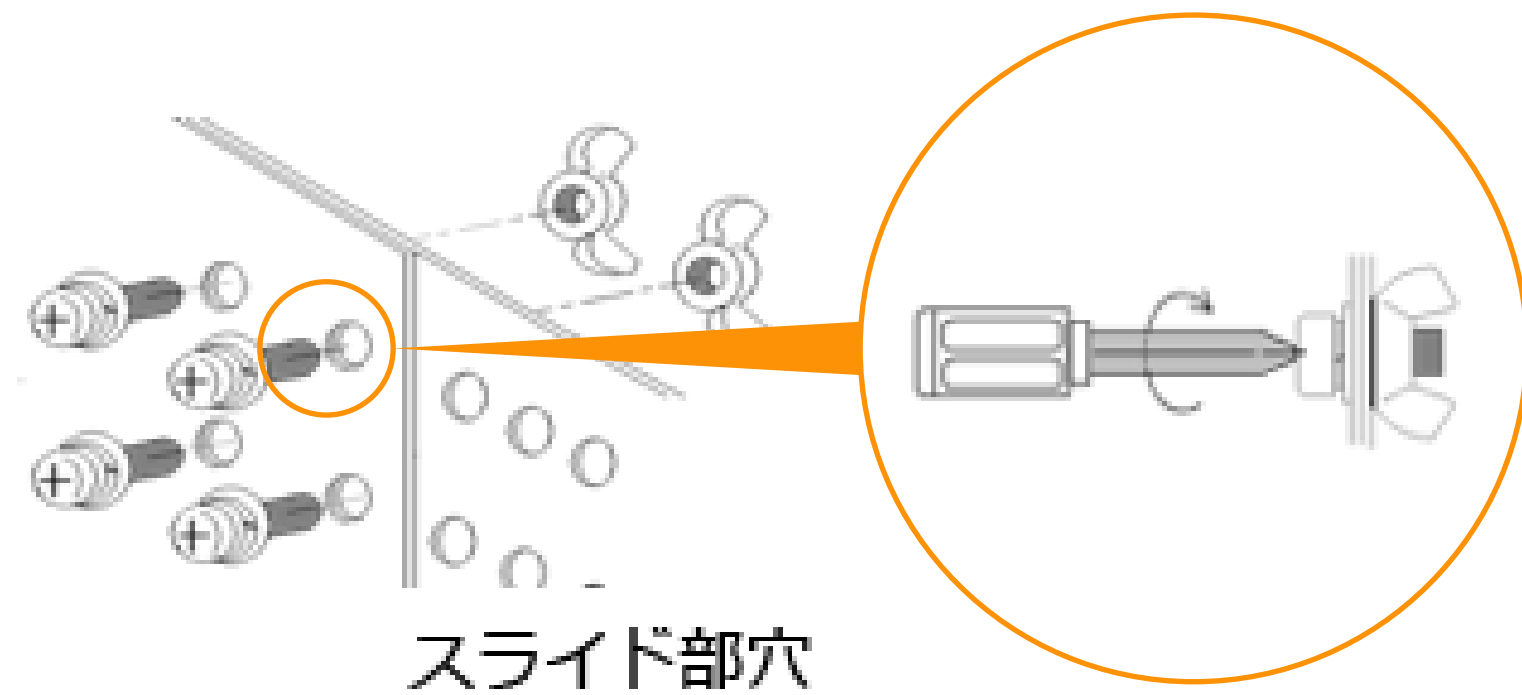


- 設置位置の確認

ネットホルダーの横幅を調整し、グリーストラップのタナ部に仮置きし、1ヶ所ネジと蝶ねじを手で絞めて仮止めします。
※グリーストラップのタナ部が無い場合はカゴ枠に設置します。

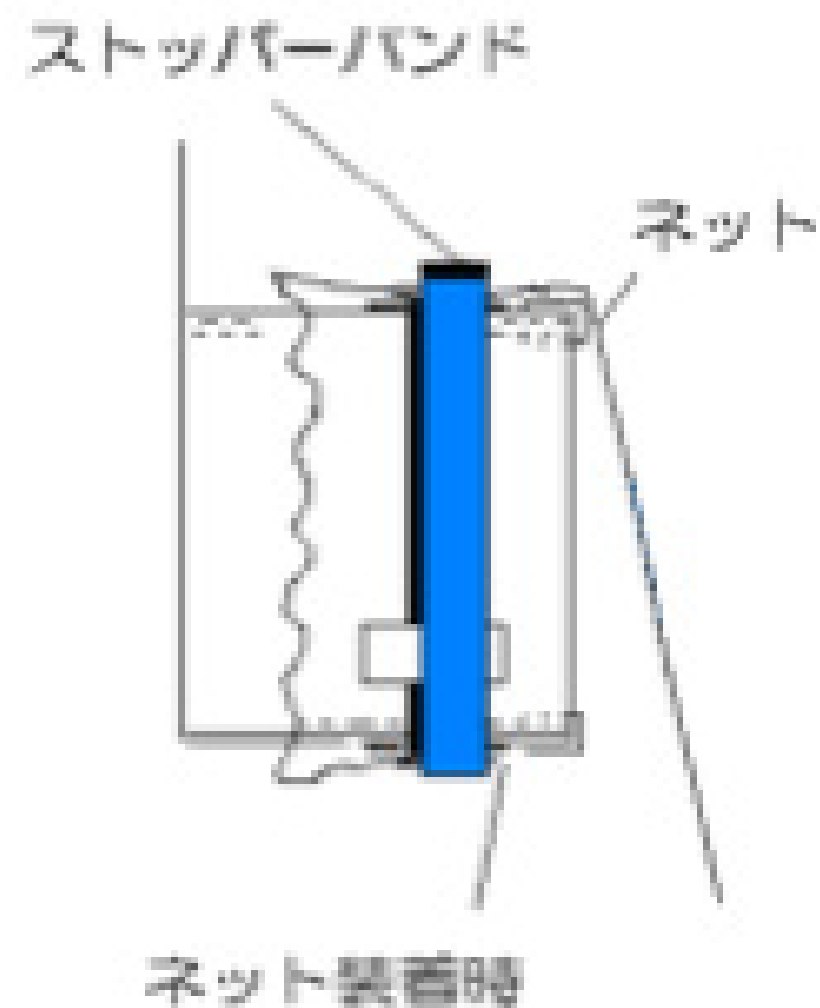


ネットの装着



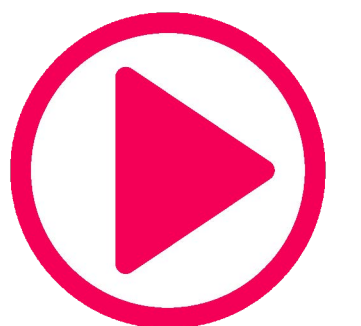
● ネジの固定

横幅があっている事を確認したら、蝶ナットを指で押さえ、ネジをドライバーでしっかり回して固定します。



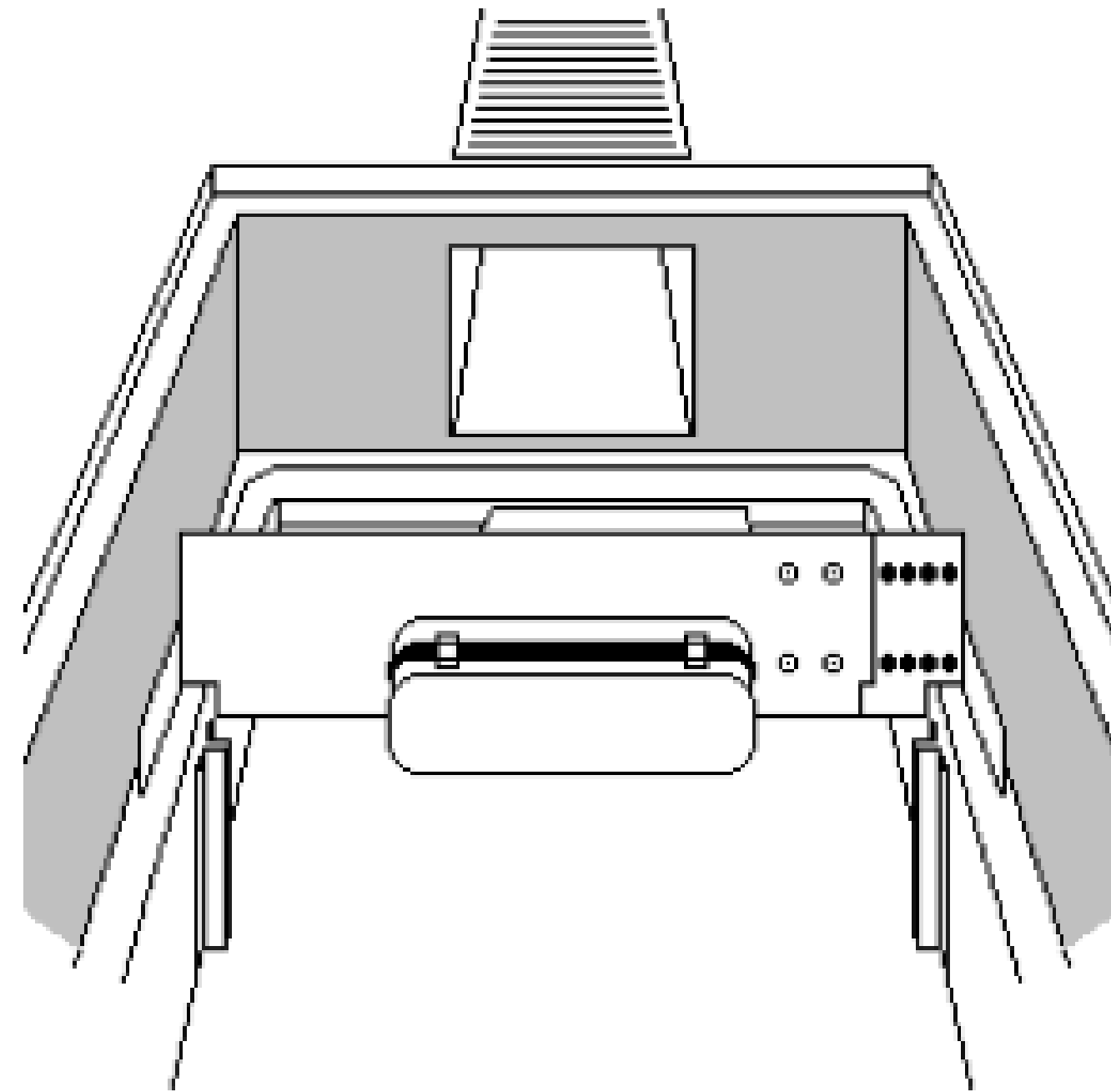
● ネットの装着

ストッパーバンド(青・赤)を一旦はずして、スクラムセーブネットを装着し、ストッパーバンドをネットの上から面ファスナー(黒)の周囲に回して、ネットをはさみつけるように締め付けます。



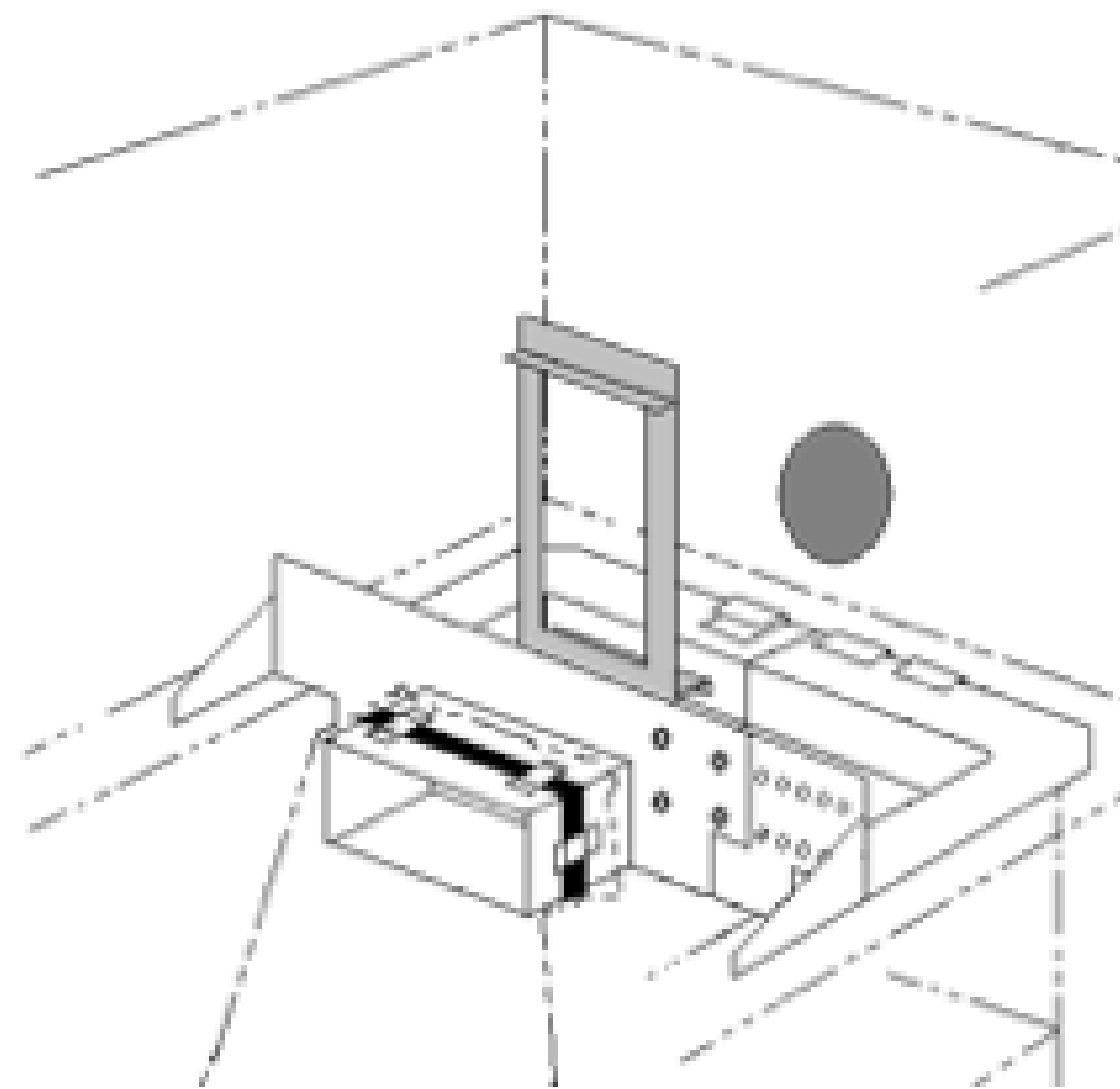
動画でもご覧
いただけます

ネットホルダーの設置



ネットホルダーをグリーストラップに置いて終了です。

オプション



- 取手

グリーストラップが深い位置にある場合は
取手を取り付ける事ができます。

80mm・160mm・240mm・300mm・400mm

- 転倒防止バー延長プレート

95mm・130mm